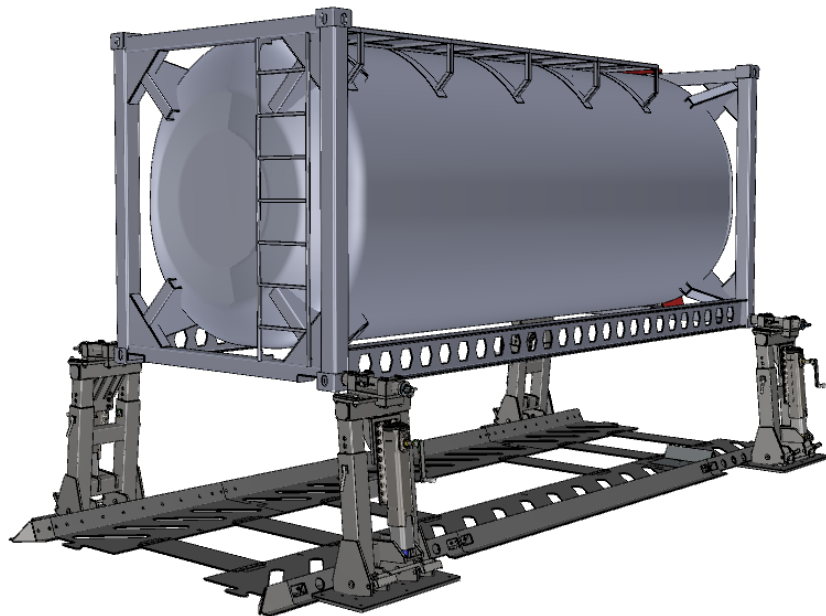
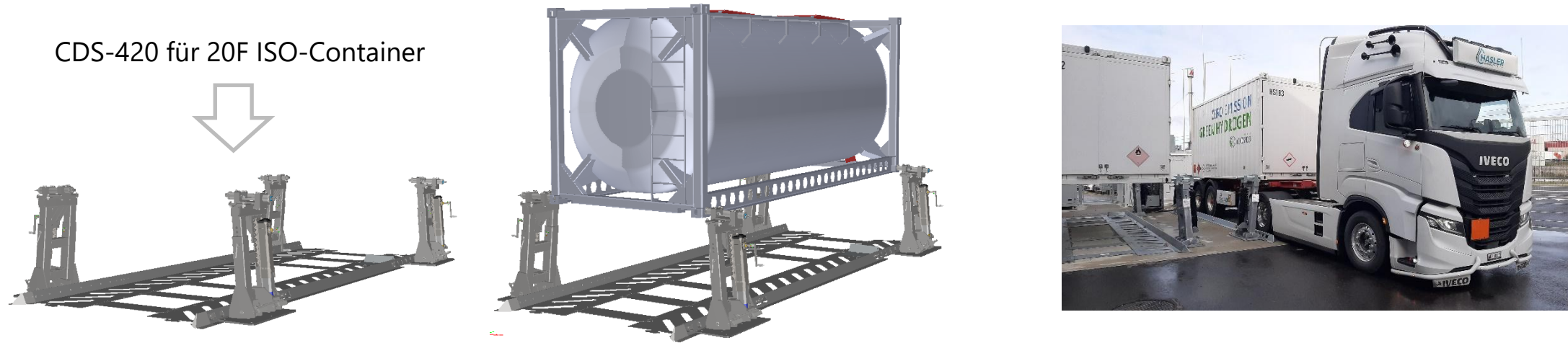


## Die Container Docking Station Entdecken Sie die Vorteile im Container-Handling



## Die Container Docking Station (CDS) – eine Einführung



- CDS-420/440 für das Abstellen und Aufnehmen von 20/40-Fuss-Containern mit ISO-Eckbeschlägen
- Selbständiges Handling durch die Fahrperson, kein Kran zum Heben der Container benötigt
- Erfolgreicher Einsatz in landesweitem Wasserstoffvertrieb in der Schweiz und in weiteren Projekten
- DEKRA-zertifiziert für Gewichte bis 34 t und im Boden verankert
- Erdebensicher ausgelegt nach DIN EN 1998-1/NA (Eurocode 8)

## Container abstellen/aufnehmen in 5 Minuten

So funktioniert es:

- Lkw-Einfahrt, um den Container abzustellen/aufzunehmen
- Containerübergabe mit dem Lkw-Luftfederungssystem
- Containersicherung mit Twistlock-Kupplungen über die Eckbeschläge
- Lkw-Ausfahrt (mit oder ohne Container)



Abstellen (sowie Aufnahme)  
in 5 Minuten



## Die Vorteile: Flexibilität und Kostensenkungspotenzial

---

Das sind die Vorteile:

- Flexibles Handling, z.B. bei Container-Swaps (siehe nächste Seite) oder Befreiung des Chassis
- Kostensenkungspotenzial, z.B. im Vergleich zu einer festen (Tank)Anlage
- Unkomplizierte Wartung der Docking Station
- Kombiniermöglichkeit mit Bahn oder Schifffahrt -> Senkung des CO2-Ausstosses

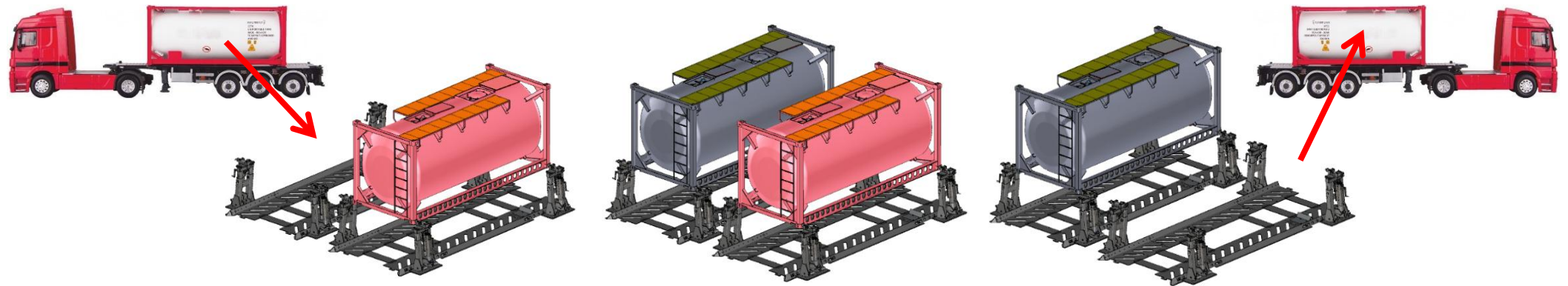


## Schnelle Container-Swaps

Bei den Swaps wechselt man meist einen leeren gegen einen vollen Container (oder andersrum).

Der Lkw-Fahrer/die Lkw-Fahrerin kann den Swap an einem passenden Moment durchführen.

So bietet die Docking Station Ihnen neue Möglichkeiten für die Gestaltung der Container-Logistik.



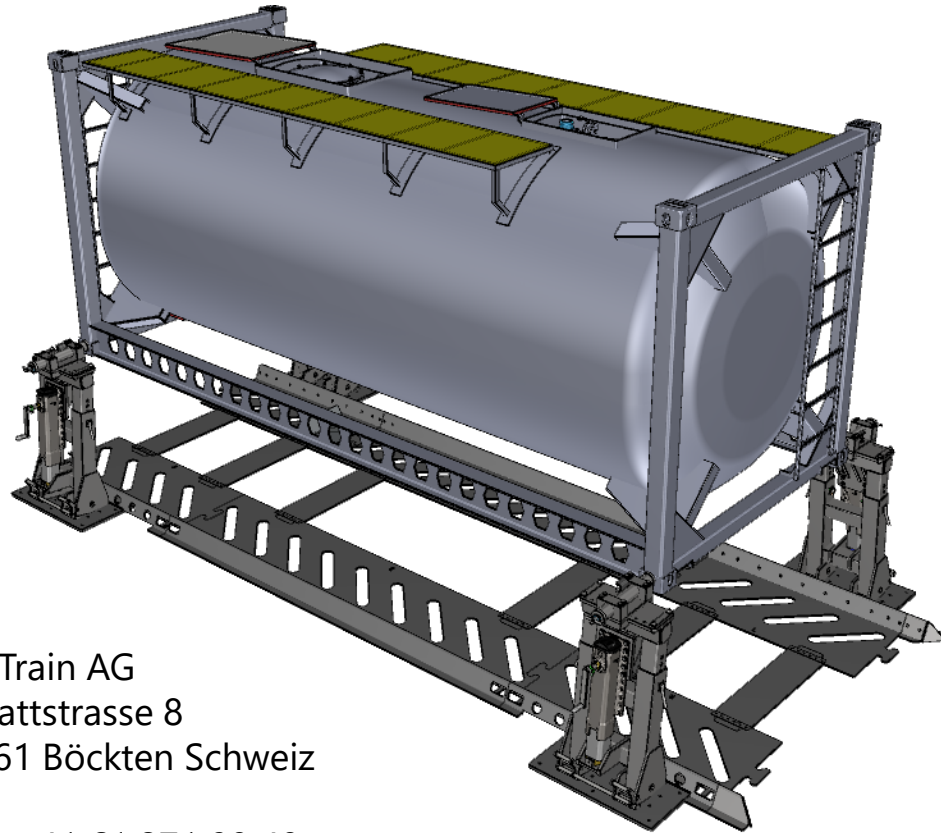
Swap in nur 15 Minuten erledigt [Video](#)

## Referenzen

---



## Wir sind für Sie da



InnovaTrain AG  
Rohrmattstrasse 8  
CH-4461 Böckten Schweiz

Phone +41 61 271 90 40  
[www.innovatrain.ch](http://www.innovatrain.ch)  
[info@innovatrain.ch](mailto:info@innovatrain.ch)

Vielen Dank für Ihre Aufmerksamkeit

Wir stehen Ihnen für Fragen zum Einsatz der Container Docking Station gern zur Verfügung.

